

Inspiron 15

3000 Series

Quick Start Guide

Hurtig startguide
Pikaopas
Hurtigstart
Snabbstartguide

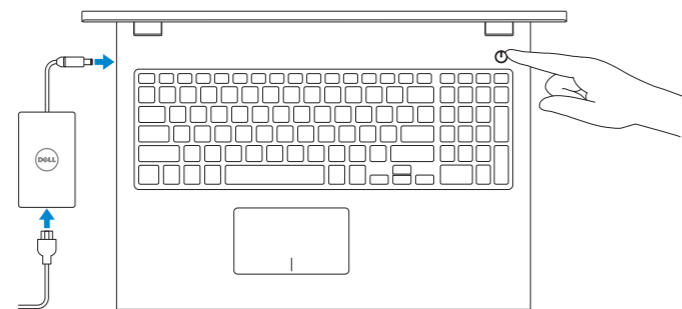
1 Connect the power adapter and press the power button

Tilslut strømadapteren og tryk på tænd/sluk-knappen

Kytke verkkolaite ja paina virtapainiketta

Slik kobler du til strømadapteren og trykker på strømknappen

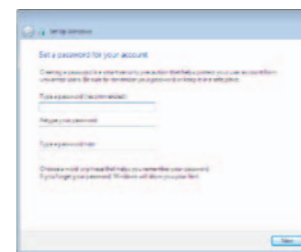
Anslut strömadaptern och tryck på strömbrytaren



2 Finish Windows setup

Utfør Windows Installation | Suorita Windows-asennus loppuun

Fullfør oppsett av Windows | Slutför Windows-inställningen



Set up password for Windows

Opret adgangskode til Windows

Määritä Windowsin salasana

Sett opp passord for Windows

Ställ in lösenord för Windows



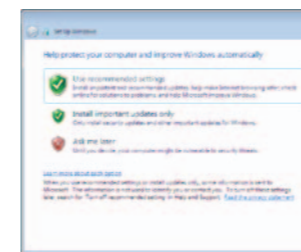
Connect to your network

Opret forbindelse til netværket

Muodosta verkkoyhteys

Koble deg til nettverket ditt

Anslut till ditt nätverk



Protect your computer

Beskyt din computer

Suojaa tietokoneesi

Beskytt datamaskinen

Skydda din dator

For more information

For yderligere oplysninger | Lisätietoja

For mer informasjon | För mer information

To learn about the features and advanced options available on your computer, click **Start** → **All Programs** → **Dell Help Documentation**.

For at lære mere om funktionerne og de avancerede indstillinger der er tilgængelig på din computer, klik på **Start** → **Alle programmer** → **Dells hjælpedokumentation**.

Voit lukea lisätietoja tietokoneen ominaisuuksista ja lisävaihtoehtoista valitsemalla **Käynnistä** → **Kaikki ohjelmat** → **Dell Help Documentation**.

Klikk på **Start** → **Alle programmer** → **Dell-hjelpedokumentasjon** for å lære mer om funksjonene og avanserte alternativer på datamaskinen.

Klicka på **Start** → **Alla program** → **Dell Help Documentation** för att få veta mer om de funktioner och avancerade alternativ som finns på datorn.

Product support and manuals

Produktsupport og manualer

Tuotetuki ja käyttöoppaat

Produktsupport och handböcker

Produktsupport och handböcker

dell.com/support

dell.com/support/manuals

Contact Dell

Kontakt Dell | Dellin yhteystiedot

Kontakt Dell | Kontakta Dell

dell.com/contactdell

Regulatory and safety

Lovgivningsmessigt og sikkerhed

Säädöstenmukaisuus ja turvallisuus

Lovpälagte forhold og sikkerhet

Reglering och säkerhet

dell.com/regulatory_compliance

Regulatory model

Regulatorisk model | Säädösten mukainen malli

Regulerende modell | Regleringsmodell

P40F

Regulatory type

Regulatorisk type | Säädösten mukainen tyyppi

Regulerende type | Regleringstyp

P40F001

P40F002

Computer model

Computermodell | Tietokoneen malli

Datamaskinmodell | Datormodell

Inspiron 15-3542

Inspiron 15-3543



Scan to access
how-to information

Dell.com/QRL/Inspiron/15



© 2014 Dell Inc.

© 2014 Microsoft Corporation.



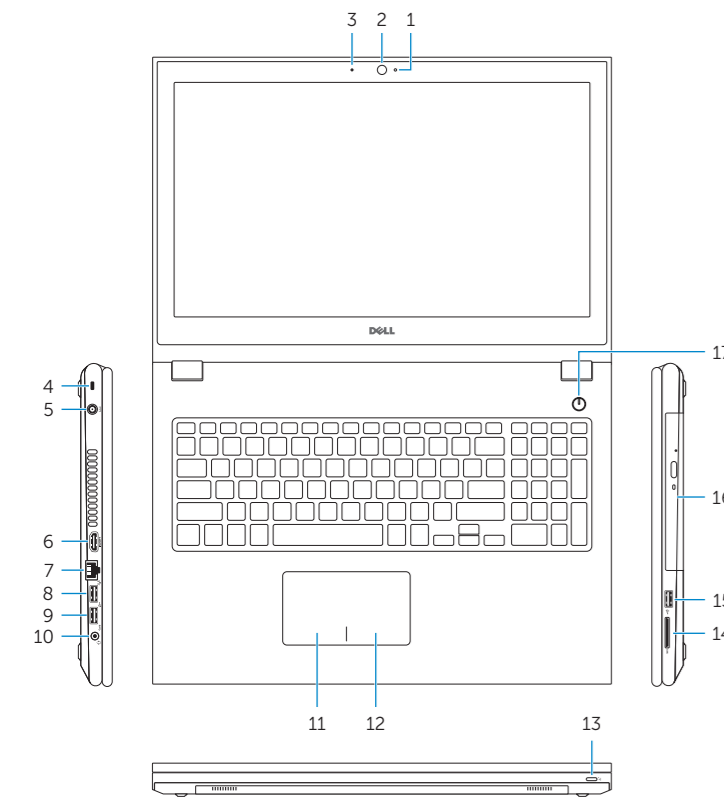
OTN2V0A01

Printed in China.

2014-10

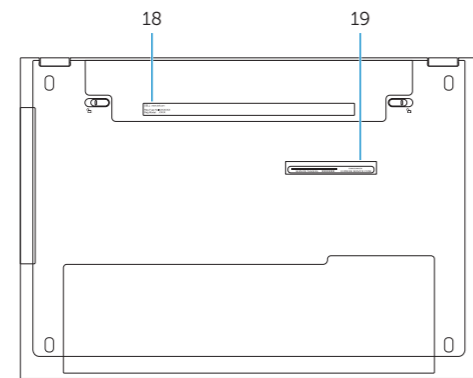
Features

Funktioner | Ominaisuudet | Funksjoner | Funktioner



1. Camera-status light
2. Camera
3. Microphone
4. Security-cable slot
5. Power-adaptor port
6. HDMI port
7. Network port
8. USB 2.0 port
9. USB 3.0 port
10. Headset port

11. Left-click area
12. Right-click area
13. Power and battery-status light
14. Media-card reader
15. USB 2.0 port
16. Optical drive
17. Power button
18. Regulatory label
19. Service Tag label



1. Kamerastatusindikator
2. Kamera
3. Mikrofon
4. Sikkerhedskablets åbning
5. Strømsadapporterport
6. HDMI-port
7. Netværksport
8. USB 2.0-port
9. USB 3.0-port
10. Hovedtelefonport

11. Område til venstreklik
12. Område til højreklik
13. Strøm- og batteri statusindikator
14. Mediekortlæser
15. USB 2.0-port
16. Optisk drev
17. Strømknap
18. Myndighedsmærkat
19. Servicekodeetiket

1. Kameran tilan merkivalo
2. Kamera
3. Mikrofoni
4. Suojakaapelin paikka
5. Virtasovitinportti
6. HDMI-portti
7. Verkkoportti
8. USB 2.0 -portti
9. USB 3.0 -portti
10. Kuulokeliitäntä

11. Vasemman napsautuksen alue
12. Oikean napsautuksen alue
13. Virran ja akun tilan merkivalo
14. Muistikortinlukija
15. USB 2.0 -portti
16. Optinen asema
17. Virtapainike
18. Säädösten mukaisuustarra
19. Huoltomerkkitarra

1. Statuslys for kamera
2. Kamera
3. Mikrofon
4. Spor for sikkerhedskabel
5. Kontakt for strømforsyning
6. HDMI-port
7. Netværksport
8. USB 2.0-port
9. USB 3.0-port
10. Hodetelefonport

1. Kamerastatuslampe
2. Kamera
3. Mikrofon
4. Plats for kabellås
5. Nätadapterport
6. HDMI-port
7. Netværksport
8. USB 2.0-port
9. USB 3.0-port
10. Hörlursport

11. Venstreklikkfelt
12. Høyreklikkfelt
13. Strøm- og batteri statuslampe
14. Mediekortleser
15. USB 2.0-port
16. Optisk disk
17. Strømknapp
18. Forskriftsetikett
19. Servicemerke

11. Område för vänsterklick
12. Område för högerklick
13. Statuslampe för ström och batteri
14. Mediakortläsare
15. USB 2.0-port
16. Optisk enhet
17. Strömbrytare
18. Regleringsetikett
19. Etikett med servicenummer

Shortcut keys

Genvejstaster | Pikavalintanäppäimet

Snarveistaster | Kortkommandon



Mute audio
Slå lyd fra | Mykistä ääni | Demp lyden | Stäng av ljud



Decrease volume
Formindsk lydstyrke | Vähennä äänenvoimakkuutta
Reduser lyden | Minska volymen



Increase volume
Forøg lydstyrke | Lisää äänenvoimakkuutta
Øk lyden | Öka volymen



Play previous track/chapter
Afspil forrige nummer/kapitel | Toista edellinen raita tai luku
Spill forrige spor/kapittel | Spela upp föregående spår/kapitel



Play/Pause
Afspil/Afbryd midlertidigt | Toista/tauko
Spill/pause | Spela upp/pausa



Play next track/chapter
Afspil næste nummer/kapitel | Toista seuraava raita tai luku
Spill neste spor/kapittel | Spela upp nästa spår/kapitel



Switch to external display
Skift til eksternt skærm | Siirry ulkoiseen näyttöön
Bytt til eksternt skjerm | Växla till extern bildskärm



Open Search
Åbn signing | Avaa haku
Åpen kilde | Öppna sökning



Toggle keyboard backlight (optional)
Skift mellem tastaturets baggrundslys (valgfrit tilbehør)
Kytke näppäimistön taustavalo (valinnainen)
Veksle mellom bakgrunnsbelyst tastur eller ikke (tilleggsfunksjon)
Växla tangentbordets bakgrunnsbelysning (tillval)



Decrease brightness
Formindsk lysstyrke | Vähennä kirkkautta
Demp lysstyrken | Minska ljusstyrkan



Increase brightness
Forøg lysstyrke | Lisää kirkkautta
Øk lysstyrken | Öka ljusstyrkan



Turn off/on wireless
Slå trådløst fra/til | Kytke langaton yhteys pois/päälle
Slå av/på trådløs tilkobling | Slå av/på trådløse nätverk



Toggle Fn-key lock
Tænder/slukker for FN-tastlås
Vaihda Fn--näppäinlukituksen asentoa
Veksle Fn-låsen | Växla Fn-tangentlås

NOTE: For more information, see *Specifications* at dell.com/support.

BEMÆRK! Du kan finde flere oplysninger i *Specifikationer* på dell.com/support.

HUOMAUTUS: Lisätietoja on kohdassa *Tekniset tiedot* sivulla dell.com/support.

MERK: Se *Spesifikasjoner* i dell.com/support for å finne mer informasjon.

ANMÄRKNING! För mer information, se *Specifikationer* på dell.com/support.